

PATENT ABSTRACTS OF JAPAN

(11)Publication number : **04-237811**
 (43)Date of publication of application : **26.08.1992**

(51)Int.Cl. F01M 13/00
 F02M 25/06

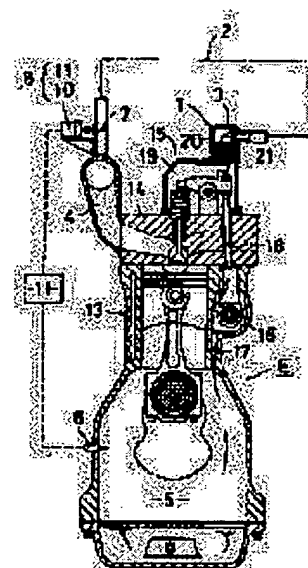
(21)Application number : **03-022965** (71)Applicant : **KUBOTA CORP**
 (22)Date of filing : **22.01.1991** (72)Inventor : **NAKAJIMA TOSHIAKI**

(54) BLOWBY GAS REDUCTION DEVICE OF ENGINE

(57)Abstract:

PURPOSE: To inhibit the excessive intake of a blowby gas even when a crank chamber is biased in negative pressure, so as to prevent the overrunning of engine.

CONSTITUTION: When the increase in the negative pressure of a crank chamber 5 is detected by putting a pressure detector 6 on the crank chamber 5, providing a flow adjusting valve 7 on a blowby gas reduction route 2, and by having the pressure detector 6 interlocked with the flow adjusting valve 7 through a valve driving device 8, the flow adjusting valve 7 is closed by the valve driving device 8 in the direction A where the passage cross sectional area of the blowby gas reduction route 2 is reduced. Since the negative pressure of the crank chamber 5 is not easily transmitted to the side of the blowby gas reduction route 2, the overrunning of an engine is prevented.



LEGAL STATUS

[Date of request for examination]

[Date of sending the examiner's decision of rejection]

[Kind of final disposal of application other than the examiner's decision of rejection or application converted registration]

[Date of final disposal for application]

[Patent number]

[Date of registration]

[Number of appeal against examiner's decision of rejection]

[Date of requesting appeal against examiner's decision of rejection]

[Date of extinction of right]

(19) 日本国特許庁 (J P)

(12) 公開特許公報 (A)

(11) 特許出願公開番号

特開平4-237811

(43) 公開日 平成4年(1992)8月26日

(51) Int. Cl. ⁵	識別記号	庁内整理番号	F I	技術表示箇所
F 0 1 M 13/00	K	8109-3G		
	J	8109-3G		
F 0 2 M 25/06		8923-3G		

審査請求 未請求 請求項の数1(全4頁)

(21) 出願番号 特願平3-22965

(22) 出願日 平成3年(1991)1月22日

(71) 出願人 000001052

株式会社クボタ

大阪府大阪市浪速区敷津東1丁目2番47号

(72) 発明者 中嶋 利秋

大阪府堺市石津北町64 株式会社クボタ堺

製造所内

(74) 代理人 弁理士 北谷 寿一

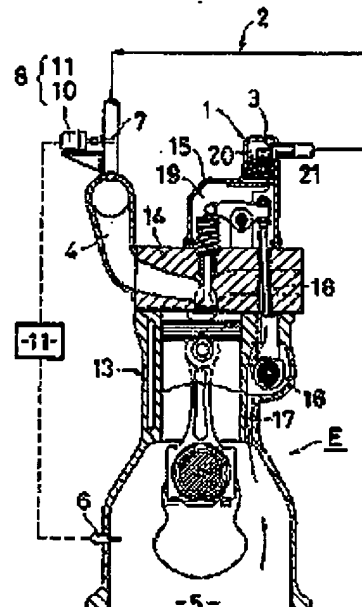
(54) 【発明の名称】 エンジンのブローパイガス還元装置

(57) 【要約】

【目的】 クランク室が負圧に傾いた場合でも、ブローパイガスの吸い過ぎをなくしてエンジンのオーバーランを防止する。

【構成】 クランク室5に圧力検出器6を臨ませ、ブローパイガス還元路2に流量調整弁7を設け、圧力検出器6を弁駆動装置8を介して流量調整弁7に連動することにより、圧力検出器6によりクランク室5の負圧の増大を検知すると、弁駆動装置8が流量調整弁7を、ブローパイガス還元路2の通路断面積を減少させる方向Aに開弁作動するように構成した。

【効果】 ブローパイガス還元路2の側にクランク室5の負圧が及びにくくなるので、エンジンのオーバーランが防止される。



(2)

特開平4-237811

1

2

【特許請求の範囲】

【請求項1】 エンジン(E)にブリーザ装置(1)を設け、ブリーザ装置(1)の出口(3)をブローパイガス還元路(2)を介してエンジン(E)の吸気路(4)に接続して、エンジン(E)のクランク室(5)をブリーザ装置(1)及びブローパイガス還元路(2)を介して吸気路(4)に連通したエンジンのブローパイガス還元装置において、クランク室(5)に圧力検出器(6)を臨ませ、ブローパイガス還元路(2)に流量調整弁(7)を設け、圧力検出器(6)を弁駆動装置(8)を介して流量調整弁(7)に連動し、この弁駆動装置(8)をクランク室(5)の負圧が大きくなると、流量調整弁(7)がブローパイガス還元路(2)の通路断面積を減少させる方向(A)に開弁作動し、クランク室(5)の負圧が小さくなると、流量調整弁(7)がブローパイガス還元路(2)の通路断面積を増大させる方向(B)に開弁作動するように構成したことを特徴とするエンジンのブローパイガス還元装置。

【発明の詳細な説明】

【0001】

【産業上の利用分野】 本発明は、エンジンのブローパイガスを吸気路に還元する装置に関し、クランク室が負圧に傾いた場合でも、ブローパイガスの吸い過ぎをなくしてエンジンのオーバーランを防止できるものを提供する。

【0002】

【従来の技術】 一般に、エンジンの燃焼室からクランク室に吹きつけたブローパイガスは、ブリーザ装置でオイル切りをされたのち、ガス分だけを吸気路に還元するように構成してある。本発明は、このクローズド・タイプのブリーザ装置を発明の対象とし、その基本構造は、図1又は図4に示すように、エンジンEにブリーザ装置1を設け、ブリーザ装置1の出口3をブローパイガス還元路2を介してエンジンEの吸気路4に接続して、エンジンEのクランク室5をブリーザ装置1及びブローパイガス還元路2を介して吸気路4に連通した形式のものである。

【0003】 この形式の従来技術としては、図4に示すように、旋回型弁エンジンEのロッカアーム室にブリーザ装置1を配置し、通気管から成るブローパイガス還元路2を吸気管4に接続したものがあ

【0004】

【発明が解決しようとする課題】 上記従来技術では、エンジンEの運転中にクランク室5が負圧に大きく傾くと、吸気行程でクランク室5に連通する吸気管4にブローパイガス還元路2を介して吸い込まれるブローパイガス量が増大するため、過剰の燃料が燃焼室に供給されて、エンジンEがオーバーランする虞れがある。本発明は、クランク室が負圧に傾いても、エンジンがオーバー

【課題を解決するための手段】 上記課題を達成するための手段を、実施例を示す図面により以下に説明する。即ち、本発明は、前記基本構造のエンジンのブローパイガス還元装置において、クランク室5に圧力検出器6を臨ませ、ブローパイガス還元路2に流量調整弁7を設け、圧力検出器6を弁駆動装置8を介して流量調整弁7に連動して、クランク室5の負圧が大きくなると、流量調整弁7がブローパイガス還元路2の通路断面積を減少させる方向Aに開弁作動し、クランク室5の負圧が小さくなると、流量調整弁7がブローパイガス還元路2の通路断面積を増大させる方向Bに開弁作動するように構成したことを特徴とするものである。

【0006】 上記弁駆動装置8は、例えば、ソレノイドと制御回路との組み合わせによる電気式駆動装置や、気圧の変化を受けて直接的に作動するダイヤフラム式の駆動装置などをいう。尚、ダイヤフラム式の場合には、上記圧力検出器6を弁駆動装置8に一体化することもできる。

【0007】

【作用】 クランク室5の負圧が大きくなると、圧力検出器6からの検出圧力で負圧の増大を感知した弁駆動装置8が流量調整弁7を開弁作動し、ブローパイガス還元路2の通路断面積を減少させる方向Aに変位して、ブローパイガス還元路2の流量調整弁7の通気上手側にクランク室5の負圧の影響が及びにくくする。このため、ブローパイガス還元路2から吸気路4に吸い込まれるブローパイガス量の増大が抑制される。

【0008】 一方、クランク室5の負圧が小さくなると、流量調整弁7がブローパイガス還元路Aの通路断面積を増大させる方向Bに開弁作動して、流量調整弁7の通気上手側にクランク室5の負圧がスムーズに及ぶようになる。このため、ブローパイガス還元路2から吸気路4にブローパイガスが良好に吸い込まれる。

【0009】

【発明の効果】 (1)クランク室の負圧が大きくなると、流量調整弁がブローパイガス還元路に対して開弁作動し、吸気路に吸い込まれるブローパイガス量の増大が抑制されるので、エンジンのオーバーランを円滑に防止できる。逆に、クランク室の負圧が小さくなると、流量調整弁がブローパイガス還元路に対して開弁作動し、吸気路にブローパイガスが良好に吸い込まれるので、ブリーザ装置の性能を良好に保持できる。

【0010】 (2)クランク室に圧力検出器を、また、ブローパイガス還元路に流量調整弁を各々設け、この両者を連動制御可能に構成するだけなので、大型の専用装置を必要とせず、安価に実施できる。

【0011】

【実施例】 以下、本発明の実施例を図面に基づいて述べ

(3)

特開平4-237811

3

4

【0012】上記縮型エンジンEのシリンダ13の上方にシリンダヘッド14及びヘッドカバー15を順番に組み付け、ヘッドカバー15の上部にブリーザ装置1を付設する。上記エンジンEのクランク室5を通路17を介してシリンダ13のタペット室16に連通し、タペット室16をプッシュロッド嵌挿孔18を介してヘッドカバー15内のロッカアーム室19に連通する。

【0013】上記ブリーザ装置1にグラスウールなどのオイル切り部材21を充填してその上方のブリーザ室20から仕切り、ブリーザ装置1のブリーザ入口(図示省略)をロッカアーム室19に臨ませるとともに、ブリーザ室20の出口3をブローパイガス還元路2を介してエンジンEの吸気管4に連通する。

【0014】図2に示すように、上記ブローパイガス還元路2の途中部に流量調整弁7を吸気管4の通路に対して進退駆動可能に施させ、当該還元路2のうちの調整弁7に近い部位にソレノイド形電磁石10を固定し、流量調整弁7の操作ロッド22を電磁石10の出力ロッド23に連結する。また、図1に示すように、エンジンEのクランク室5に気圧検出器6を付設し、気圧検出器6を制御手段11を介して上記形電磁石10に連結可能に接続する。

【0015】この場合、上記ソレノイド形電磁石10と制御手段11により流量調整弁7の弁駆動手段8が構成され、図2に示すように、クランク室5の負圧が大きくなると、流量調整弁7がブローパイガス還元路2の通路断面積を減少させる進出方向Aに開弁作動し、クランク室5の負圧が小さくなると、流量調整弁7がブローパイガス還元路2の通路断面積を増大させる退出方向Bに開弁作動するように構成される。

【0016】そこで、本実施例の概略を図2により説明する。

(1)クランク室5の負圧が大きくなると、圧力検出器6からの検出信号で負圧の増大を演算した制御手段11がソレノイド形電磁石10に開弁作動信号を出力する。当該電磁石10の作動を受けた流量調整弁7は進出方向Aに開弁作動し、ブローパイガス還元路2の通路断面積Aは減少するので、ブローパイガス還元路2の流量調整弁7の通気上手側にクランク室5の負圧の影響が及びにくくなる。このため、ブローパイガス還元路2から吸気路

4に吸い込まれるブローパイガス量の増大が抑制され、エンジンのオーバーランを円滑に防止できる。

【0017】(2)クランク室5の負圧が小さくなると、圧力検出器6からの検出信号で負圧の減少を演算した制御手段11がソレノイド形電磁石10に開弁作動信号を出力する。当該電磁石10の作動を受けた流量調整弁7は退出方向Bに開弁作動し、ブローパイガス還元路2の通路断面積は増大するので、流量調整弁7の通気上手側にクランク室5の負圧がスムーズに及ぶようになる。このため、ブローパイガス還元路2から吸気路4にブローパイガスが良好に吸い込まれ、ブリーザ装置本来の良つぎ性能を良好に保持できる。

【0018】尚、図3は、流量調整弁7と電磁石10との連動機構の菱形例を示し、電磁石としてクラッパ形やソレノイド・クラッパ形などの回転型の電磁石10aを使用し、流量調整弁7の回転駆動によりブローパイガス還元路2の通路断面積を増減するように構成したものである。

【図面の簡単な説明】

【図1】縦型頭上弁エンジンの縦断面図である。

【図2】エンジンのブローパイガス還元路の要部縮断面図である。

【図3】流量調整弁と電磁石との連動機構の変形例である。

【図4】従来技術を示す図1の相当図である。

【符号の説明】

- E エンジン
- 1 ブリーザ装置
- 2 ブローパイガス還元路
- 3 1の出口
- 4 吸気路
- 5 クランク室
- 6 圧力検出器
- 7 流量調整弁
- 8 弁駆動装置
- 10 ソレノイド形電磁石
- 11 制御手段
- A 2の通路断面積の減少方向
- B 2の通路断面積の増大方向

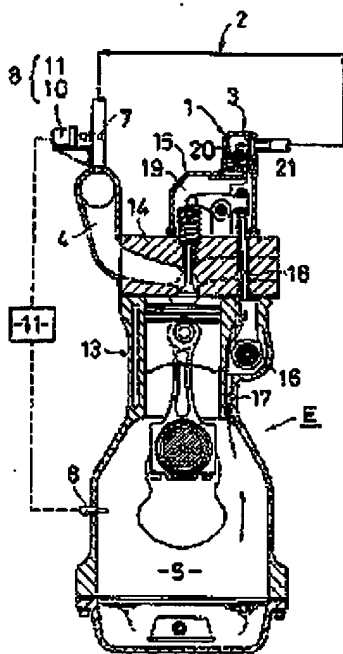
【図3】



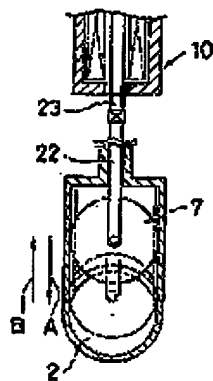
(4)

特開平4-237811

【圖1】



【圖2】



【圖4】

